

MANUAL DE INSTRUÇÕES

RELÉS DE ESTADO SÓLIDO
Modelos: **CR1 | CR3 | OAC | ODC | AFC**
Versão 1.00 / Revisão 15



CONTEMP IND. COM. E SERVIÇOS LTDA.
Al. Araguaia, 204 - CEP 09560-580
S. Caetano do Sul - SP - Brasil
11 4223-5140
vendas@contemp.com.br
www.contemp.com.br

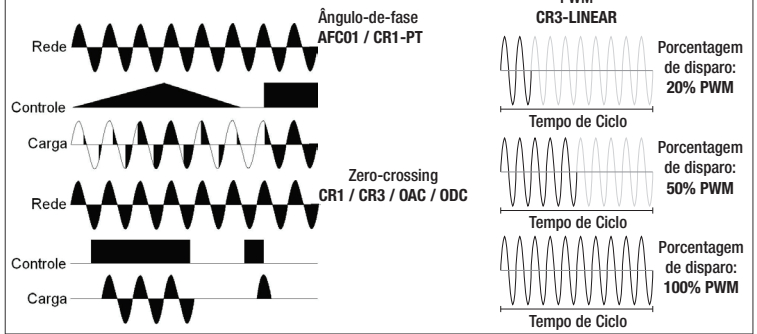
SUporte Técnico:
11 4223-5125
suporte.tecnico@contemp.com.br



INTRODUÇÃO

A família de relés de estado sólido Contemp é composta pelos seguintes modelos:
CR1 e CR3 - Relés de estado sólido monofásicos e trifásicos com acionamento on/off ou linear (PWM) para aplicações em cargas resistivas na faixa de 15 a 100A.
OAC e ODC - Relés de estado sólido monofásicos de baixa corrente (até 4A).
AFC e CR-PT - Relés de estado sólido monofásicos com controle de ângulo-de-fase.

ACIONAMENTO



ESPECIFICAÇÕES

	ODC	OAC	AFC-1XX402Y	CR-122040PT	CR-1480XXXDC	CR-148040AC	CR-348XXXAC / DC	CR-348XXXLN
Acionamento	DC On/off	Monofásico Zero-crossing	Monofásico Ângulo-de-fase	Monofásico Ângulo-de-fase	Monofásico Zero-crossing	Monofásico Zero-crossing	Trifásico Zero-crossing	Trifásico PWM (2 segundos)
Carga	Resistiva	Resistiva	Resistiva	Resistiva	Resistiva	Resistiva	Resistiva	Resistiva
Corrente de carga	3A @ 45°C 2A @ 65°C	4A @ 35°C 3A @ 65°C	40A	40A	015 - 15A 025 - 25A 040 - 40A 060 - 60A 100 - 100A	40A	040 - 40A 100 - 100A	040 - 40A 100 - 100A
Tensão de carga	5 a 60 Vcc	24 a 280Vca	XX 24 - 100 a 240Vca 48 - 300 a 480Vca Y	250 Vca	24 a 480 Vca	24 a 480 Vca	24 a 480 Vca	24 a 480 Vca
Frequência de rede	DC	50 / 60 Hz	5 - 50Hz 6 - 60Hz	50 / 60 Hz	50 / 60 Hz	50 / 60 Hz	50 / 60 Hz	50 / 60 Hz
Sinal de controle	4 a 32 Vcc on/off 20mA	4 a 32 Vcc on/off 7mA	4 a 20 mA@6Vcc Impedância de entrada: 250ohms	potenciômetro 220 Kohms (zona morta: aprox. 1/4 curso útil)	3 a 32 Vcc on/off 20mA	70 a 285 Vca on/off 12mA	3 a 32 Vcc on/off 20mA 70 a 285 Vca on/off 12mA	4 a 20mA@7Vcc ou 0 a 10Vcc (necess. alim. auxiliar 24Vcc p/ controle 0 a 10Vcc)
Sinalizações (led)	Acionamento	Acionamento	Acionamento, Alimentação e Excesso de temperatura	não	Acionamento	Acionamento	Acionamento	Acionamento, Alimentação e Excesso de temperatura
Proteção térmica	não	não	sim	não	não	não	não	sim
Proteção dv/dt	-	Snubber interno	não	Snubber interno	Snubber interno	Snubber interno	Snubber interno	Snubber interno
Temperatura de trabalho (base de dissipação)	-30 a 70°C	-30 a 65°C	-30 a 75°C	-30 a 75°C	-30 a 75°C	-30 a 75°C	-30 a 75°C	-30 a 75°C
Tempo de resposta	on - 50µs off - 200µs	½ ciclo de rede	½ ciclo de rede	½ ciclo de rede	½ ciclo de rede	½ ciclo de rede	½ ciclo de rede	2 segundos
Rigidez dielétrica	4000V	4000V	1500V - entrada/saída 2500V - contatos/base 400Mohms@500V	1500V - entrada/saída 2500V - contatos/base 1000Mohms@500V	1500V - entrada/saída 2500V - contatos/base 1000Mohms@500V	1500V - entrada/saída 2500V - contatos/base 1000Mohms@500V	1500V - entrada/saída 2500V - contatos/base 1000Mohms@500V	1500V - entrada/saída 2500V - contatos/base 1000Mohms@500V
Resistência de isolamento	-	-	1,4V	1,4V	1,4V	1,4V	1,5V	1,5V
Queda de tensão no tiristor (VTM)	-	-	1,4V	1,4V	1,4V	1,4V	1,5V	1,5V
i²T	-	72 A²S	1000 A²S	1000 A²S	15A - 144 A²S; 25A - 340 A²S 40A - 1000 A²S 60/100A - 4900 A²S	1000 A²S	40A - 1000 A²S 100A - 4900 A²S	40A - 1000 A²S 100A - 4900 A²S
Material	ABS	ABS	Caixa: ABS Base: Alumínio	Caixa: Policarbonato Base: Alumínio	Caixa: Policarbonato Base: Alumínio	Caixa: Policarbonato Base: Alumínio	Caixa: Policarbonato Base: Alumínio	Caixa: Policarbonato Base: Alumínio
Peso	60g	60g	135g	90g (até 25A) 135g	90g (até 25A) 135g	90g (até 25A) 135g	450g	480g
Dissipador Contemp recomendado até 45°C de ambiente	---	---	1x relé - DS3 2x relés - DS4 3x relés - DS4	1x relé - DS3 2x relés - DS4 3x relés - DS4	15A 1x relé - DS1 2x relés - DS3 3x relés - DS4 25A / 40A 1x relé - DS3 2x relés - DS4 3x relés - DS4 60A 1x relé - DS4 2x relés - DS4 100A 1x relé - DS4	1x relé - DS3 2x relés - DS4 3x relés - DS4	40A 1x relé - DS4 100A 1x relé até 56A - DS4	40A 1x relé - DS4 100A 1x relé até 56A - DS4

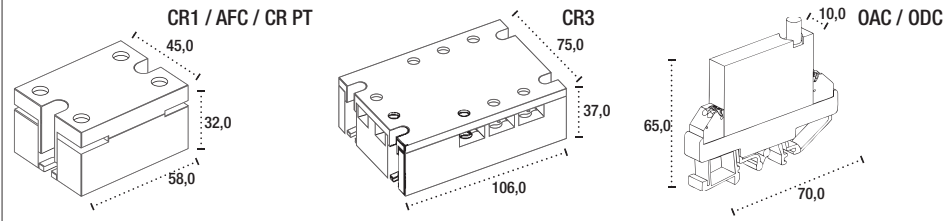
CONEXÕES ELÉTRICAS

- Utilizar fusíveis ultra-rápidos para a proteção elétrica, limitado à máxima corrente do SSR.
- Utilizar cabos e terminais compatíveis com a corrente e contatos elétricos do SSR.

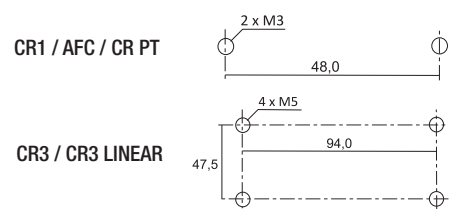
CUIDADOS A SEREM OBSERVADOS

- Selecionar o dissipador que atenda a temperatura máxima do painel a corrente de trabalho do relé.
- Para relés trifásicos considerar o cálculo $I \times 3$.
- Na montagem do SSR no dissipador, aplicar pasta térmica em sua base para melhorar a eficiência da dissipação mantendo-a bem pressionada e em completo contato com o dissipador.
- A temperatura da base metálica do SSR não deve ultrapassar a temperatura de 75°C.

DIMENSÕES

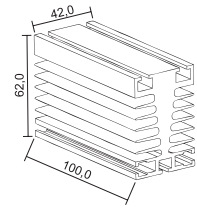


FIXAÇÃO

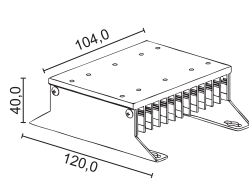


DISSIPADORES

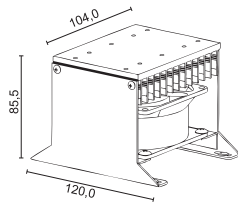
DS1 (fixação em trilho DIN)



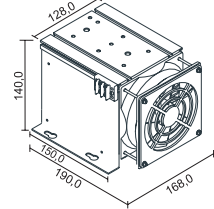
DS2



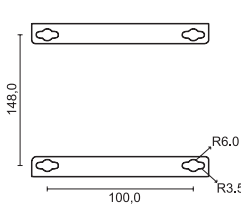
DS3



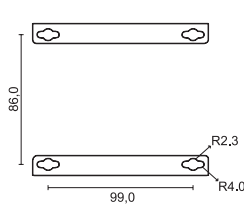
DS4



FIXAÇÃO DS4



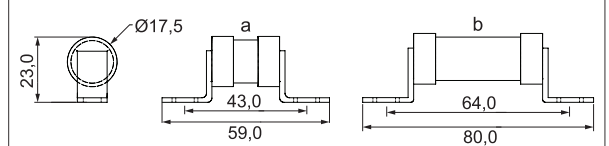
FIXAÇÃO DS2 E DS3



FUSÍVEIS ULTRA-RÁPIDOS

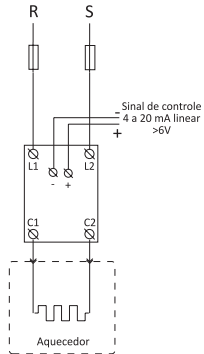
F-1	16A / 240V	a
F-2	25A / 240V	
F-3	40A / 240V	

F-4	25A / 660V	b
F-5	40A / 660V	
F-6	50A / 660V	

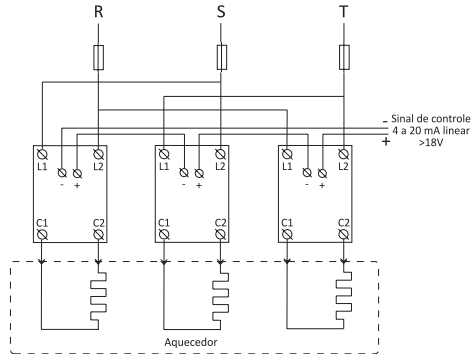


LIGAÇÃO ELÉTRICA: AFC

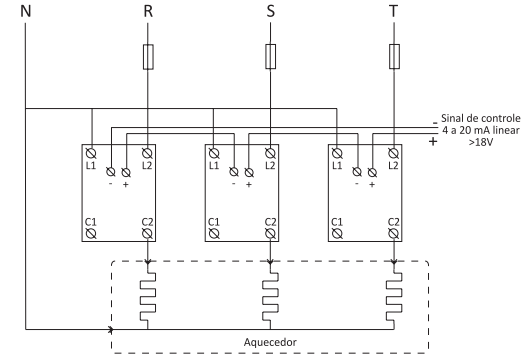
Ligação monofásica



Ligação Delta a 6 fios

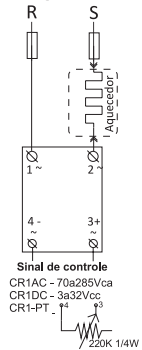


Ligação Estrela com neutro

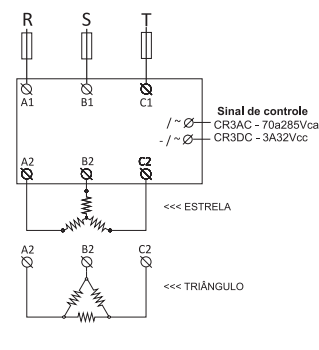


LIGAÇÃO ELÉTRICA: CR1 / CR3 / CR3-LINEAR

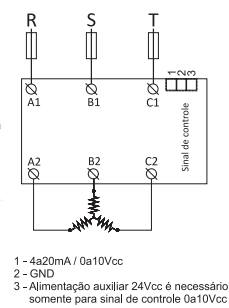
CR1



CR3

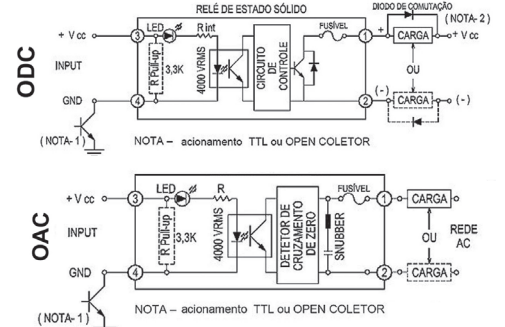


CR3 LINEAR



- 1 - 4a20mA / 0a10Vcc
- 2 - GND
- 3 - Alimentação auxiliar 24Vcc é necessário somente para sinal de controle 0a10Vcc

LIGAÇÃO ELÉTRICA: OAC / ODC



GARANTIA

O fabricante garante que os equipamentos relacionados na Nota Fiscal de venda estão isentos de defeitos e cobertos por garantia de 12 meses a contar da data de emissão da referida Nota Fiscal. Ocorrendo defeito dentro do prazo da garantia, os equipamentos devem ser enviados à nossa fábrica, acompanhados de NF de remessa para conserto, onde serão reparados ou substituídos sem ônus desde que comprovado o uso de acordo com as especificações técnicas contidas neste manual. O fabricante reserva-se no direito de modificar qualquer informação contida neste manual sem aviso prévio.

O que a garantia não cobre: Despesas indiretas como: fretes, viagens e estadias. O fabricante não assume nenhuma responsabilidade por qualquer tipo de perda, dano, acidente, ou lucro cessante decorrentes de falha ou defeito no equipamento, tão somente se comprometendo a consertar ou repor os componentes defeituosos quando comprovado o uso dentro das especificações técnicas. Perda da Garantia: A perda da garantia se processará caso haja algum defeito no equipamento e seja constatado que tal fato ocorreu devido à instalação elétrica inadequada e/ou o equipamento ter sido utilizado em ambiente agressivo, modificado sem autorização, sofrido violação ou ter sido utilizado fora das especificações técnicas.