



REGISTRADOR GRÁFICO SEM PAPEL

PHL

O registrador gráfico sem papel de 9 ou 18 canais PHL é indicado para todos os tipos de processos que exigem um registro mais dinâmico das variáveis. Possui display LCD de 14 cores e seu registro é armazenado em cartão de memória compact flash. A visualização dos gráficos pode ser em barras, linhas ou de forma numérica. Seus canais são isolados entre si, podendo registrar diversos tipos de sensores ao mesmo tempo. Possui também como opcionais comunicação RS485 e relés de alarmes. Sua vantagem é não consumir papel gráfico nem cartucho de impressão. Já acompanha software para armazenar, visualizar e converter os gráficos no computador.



CARACTERÍSTICAS TÉCNICAS

- > **Indicação:** display cristal líquido LCD (320 x 240 pontos) 14 cores
- > **Entradas:** Termopares J, K, E, R, B, S, T, L, U, W, PN, N, Pt-100, 50mV, 500mV, 5V, 50V, 0 - 20 mA, 4 - 20 mA
- > **Gráficos:** vertical, horizontal 9 canais por tela
- > **Nº de Canais:** 9 e 18 (isolados)
- > **Filtro de Entrada:** 0-900s (por canal)
- > **Teclado:** 8 teclas para seleção das telas
- > **Indicação de TAG:** alfanumérico (até 8 caracteres)
- > **Memória Externa:** cartão compact flash de 16MB
- > **Dados de Evento:** salva dados de alarmes e mensagens
- > **Dados de Totalização:** totaliza valores por canal
- > **Capacidade Residual de Memória:** indica na tela quanto foi usado
- > **Subtração:** entre canais
- > **Totalização:** por canal em dias, horas, minutos e segundos
- > **Raiz Quadrada:** obtida do valor entrada cada canal
- > **Escala:** programável por canal
- > **Unidades de Engenharia:** criação voluntária até 7 caracteres
- > **Nomes das Telas:** criação voluntária até 16 caracteres
- > **Função dos Alarmes:**
 Nº ajuste: até 4 alarmes por canal
 Tipo: Alto e baixo
 Indicação: Na tela
 Histerese: 0-100%
- > **Software Windows 95/98/2000/XP:** ajustes dos parâmetros (com cabo de comunicação) e visualização dos dados (com o cartão de memória)
- > **Alimentação:** 100 a 240Vca, 50/60 Hz
- > **Temperatura de Operação:** 0 a 50°C
- > **Umidade Relativa:** 20 a 80% sem condensação
- > **Dimensões:** 144 x 144 x 185mm
- > **Peso Aproximado:** 1,5 Kg

COMO ESPECIFICAR NO PEDIDO

1	2	3	4	5	6	7	8	9	10	11	12	13	14	15	16
P	H	L		1	B	1	2	-	E	1			V	-	

4 - Nº de Canais

- 1 9 Canais
- 2 18 Canais

12 - Alarmes

- 0 Sem alarme
- 1 Com alarme

13 - Comunicação

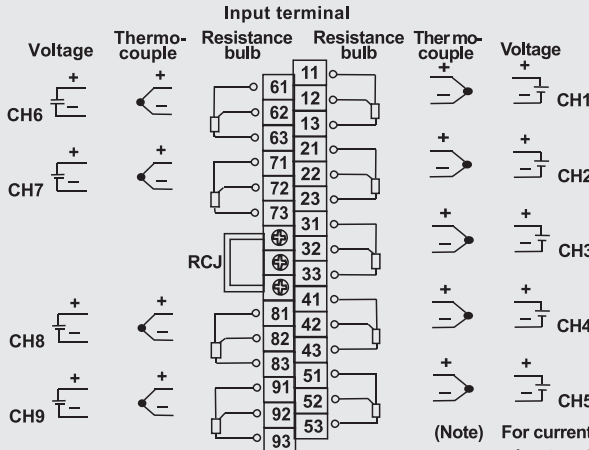
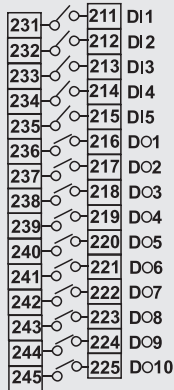
- Y Sem Comunicação
- R RS485 + Alarmes + Entradas Digitais
- E Ethernet
- W Ethernet + RS485 + Alarmes + Entradas Digitais

16 - Serviço

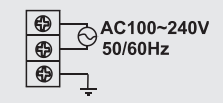
- 0 Nenhum
- 1 Calibração RBC
- 2 Calibração Rastreada

PHL9

Alarm output / digital Input terminal

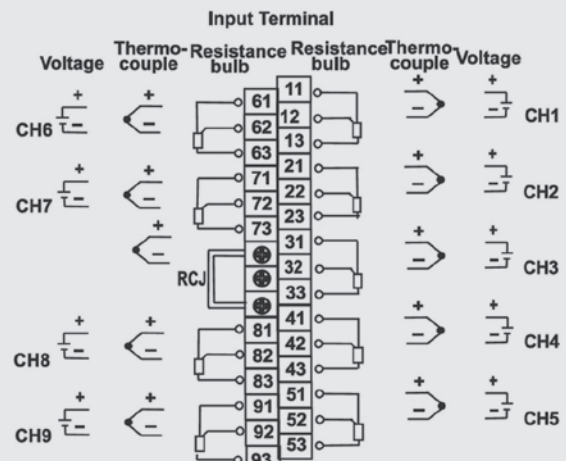
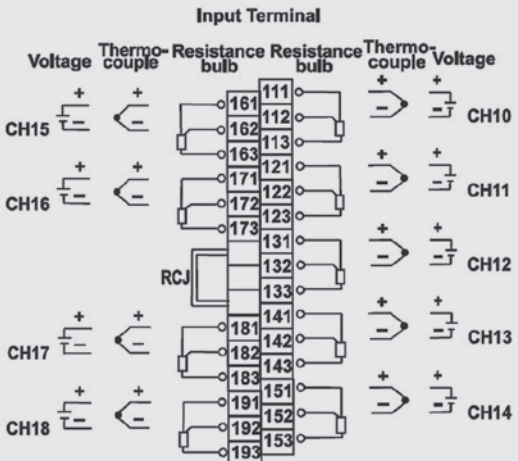


Source terminal



(Note) For current input, connect an optional shunt resistance to a voltage input terminal

PHL18



Source terminal



DIMENSÕES (mm)

