



Contemp

Medição, Controle e Monitoramento
de Processos Industriais

MANUAL DE INSTRUÇÕES

INDICADORES DE PROCESSOS

mod.: **i114** e **i716**

Versão 1.05 / Revisão 2



Contemp

Contemp Ind. Com. e Serviços LTDA.

Vendas:
11 4223-5140
vendas@contemp.com.br

Al. Araguaia, 204 - Santa Maria
São Caetano do Sul / SP - Brasil
CEP 09560-580

www.contemp.com.br

Suporte Técnico:
11 4223-5125
suporte.tecnico@contemp.com.br



ÍNDICE

Item	Página
1. Introdução.....	03
2. Características.....	03
3. Itens incluídos na embalagem.....	03
4. Especificações.....	04
4.1 Sinais de entrada.....	04
4.2 Conversão A/D.....	04
4.3 Saídas.....	04
4.4 Opcionais.....	05
4.5 Isolação Dielétrica.....	06
4.6 Generalidades.....	07
4.7 Codificação.....	07
5. Instalação.....	08
5.1 Mecânica.....	08
5.2 Elétrica.....	09
5.2.1 Ligação da Entrada.....	11
5.2.2 Ligação das Saídas.....	12
6. Painel de Operação.....	12
7. Parametrização.....	13
7.1 Operação.....	13
7.2 Configuração.....	13
7.3 Linearização Especial.....	17
7.4 Calibração.....	18
8. Operação dos Alarmes.....	19
9. Funções Analíticas para Leitura.....	19
10. Totalização.....	20
11. LOG.....	21
12. Linearização de Sinais.....	21
12.1 Método Quadrático.....	21
12.2 Método Especial.....	21
13. Indicação de Falhas.....	22
14. Manual dos Opcionais.....	23
14.1 Comunicação Serial.....	23
14.2 Entradas Digitais.....	24
14.3 Fonte Auxiliar.....	24
14.4 2 x SPST (Relés Auxiliares).....	25
14.5 1 x SPDT (Relé Auxiliar).....	25
14.6 Saída Analógica.....	26
15. Exemplos de Aplicação.....	26
15.1 Célula de carga.....	26
15.2 Indicador de vazão.....	27
16. Garantia.....	28

CARACTERÍSTICAS GERAIS

CARACTERÍSTICAS DE OPERAÇÃO

FUNÇÕES

INDICAÇÃO DE FALHAS

MANUAL DE OPCIONAIS

EXEMPLOS DE APLICAÇÃO

GERAL

OPERAÇÃO

FUNÇÕES

FALHAS

OPCIONAIS

EXEMPLOS

1. INTRODUÇÃO

Os indicadores de processos **i414** e **i716** foram projetados com tecnologia nacional de ponta para serem versáteis, robustos e de fácil uso.

A leitura do processo é feita através de uma entrada parametrizável para sensores de temperatura e sinais de instrumentação.

As saídas de atuação para o processo são parametrizáveis nas funções alarme e retransmissão.

A interface de navegação é simples e intuitiva, composta por quatro teclas frontais e display LED de dígitos grandes com alto brilho.

Para maior facilidade de uso, é disponibilizados gratuitamente o software para PC Contemp Connect e o aplicativo para smartphones Contemp Tools. Funções: monitoramento, configuração, armazenamento de dados e compartilhamento de informações do indicador em nuvem.

2. CARACTERÍSTICAS

- Alimentação universal CA e CC.
- Entrada de sinal isolada e configurável para termopares, termorresistências, sinais mV, V e mA. 20 leituras por segundo
- Ajuste de casa decimal e indicação de unidades de engenharia no display: °C, °F, k, bAr, PSi, PA, mcA, mmHG, AtM, GAL, L, MM, cM, M, V, Vcc, VAc, A, Acc, AcA, OhMS, J, kGF, kG, G, Ton
- Indicador i716 com 5 dígitos no display
- Quatro alarmes
- Saídas de alarme isoladas e configuráveis para relé e pulso
- Saída de retransmissão isolada de 14 bits para leitura
- Linearização especial de sinais de instrumentação com até 21 pontos configuráveis
- Linearização quadrática de sinais de instrumentação para medição de vazão
- Totalização da leitura (i716)
- Funções analíticas para leitura: mínimo, máximo, média, hold, relativa
- Fonte para alimentação de transmissores de sinais
- Controle de acesso à parametrização com cinco níveis de permissão
- Conexão smartphone-indicador, através de tecnologia NFC, para configuração, armazenamento de dados e compartilhamento em nuvem
- Caixa plástica UL94-V0 com 73mm de profundidade
- Recursos opcionais adicionais: comunicação serial RS485-MODBUS, saída analógica 12 bits (i716), duas entradas digitais, dois relés auxiliares (2x SPST), 1 relé auxiliar (1x SPDT) e fonte auxiliar 10Vcc (i716)

3. ITENS INCLUSOS NA EMBALAGEM

- 1 indicador
- 1 protetor de bornes

- 2 presilhas de fixação
- 1 manual de instruções

4. ESPECIFICAÇÕES

4.1 Sinais de entrada

Tabela 1 Sinal	Tipo Entrada	Escala	Casas Decimais	Exatidão @25°C	Impedância
Tensão	0a60mV, 0a1V, 0a5V, 1a5V, 0a10V, ±60mV, ±1V, ±5V, ±10V	-1999 a 9999 -20000 a 20000 (i716)	0 a 3 0 a 4 (i716)	0,1% F.E	> 1,5MΩ
Corrente	0 a 20mA ou 4 a 20mA		25Ω + 0,7V		
TR	PT100	-200 a 850°C	0 ou 1	0,1% F.E	> 10MΩ
	PT1000	-200 a 800°C		0,2% F.E	
	Ni120	-79 a 205°C			
TC	N	-50 a 1300°C	0 ou 1	0,1% Fundo de Escala + Junta fria (±2 °C)	> 1,5MΩ
	T	-200 a 400°C			
	E	-100 a 720°C			
	K	-100 a 1300°C			
	J	-50 a 1100°C			
	R	0 a 1760°C	0		
	S	0 a 1760°C			
B	0 a 1800°C (Abaixo 40°C: Indica 40°C)				

4.2 Conversão A/D

Resolução	16 bits
Amostragem	Vinte por segundo (50ms)
Estabilidade Térmica	50ppm

4.3 Saídas

Linear

Quantidade	Uma (OUT3 - configurável para linear ou pulso)
Escala	0 a 20mA, 4 a 20mA, 20 a 4mA, 20 a 0mA
Impedância	≤ 600Ω
Função	Retransmissão
Resolução	14 bits

Exatidão	0,15% do fundo de escala @ 25°C
Atualização	Vinte por segundo (50ms)

Pulso

Quantidade	Uma (OUT3 - configurável para linear ou pulso)
Nível Lógico	0 a 20Vcc - 25mA (máximo)
Função	Alarme
Atualização	Vinte por segundo (50ms)

Relé

Quantidade	Duas no i414 (OUT1, OUT2), três no i716 (OUT1, OUT2, OUT6)
Tipo	Relé SPST - N.A, 250Vca/3A
Função	Alarme
Atualização	Vinte por segundo (50ms)

4.4 Opcionais

O indicador i414 possui uma entrada e uma saída opcional, e o indicador i716 possui uma entrada, uma saída e uma comunicação serial opcional.

Comunicação Serial

Padrão Elétrico	RS485
Protocolo	MODBUS-RTU
Velocidade	9600, 19200, 38400, 57600bps
Distância Máxima	1200m
Quantidade Máxima em Rede	247 indicadores. A cada 32 indicadores é necessário instalar um repetidor
Stop bits	1 ou 2
Tamanho da palavra	8 bits
Tempo para resposta ao mestre	25ms

Entradas Digitais

Quantidade	Duas (DI1, DI2)
Tipo	Contato seco
Fonte Interna	5Vcc
Corrente de operação	6mA (mínimo)
Atualização	Vinte por segundo (50ms)

Fonte Auxiliar (i716)

Quantidade	Uma
Tensão	10Vcc (0,1% - 25ppm)

Corrente máxima	50mA
-----------------	------

2x SPST

GERAL

Quantidade	Duas (OUT4, OUT5)
Tipo	Relés SPST - N.A, 250Vca/3A
Função	Alarme
Atualização	Vinte por segundo (quando alarme)

1x SPDT

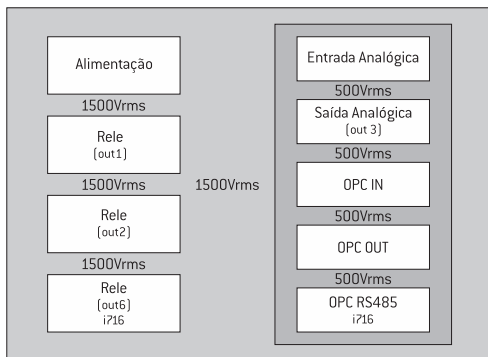
Quantidade	Uma (OUT4)
Tipo	Relés SPDT - N.A+N.F, 250Vca/3A
Função	Alarme
Atualização	Vinte por segundo (quando alarme)

Saída Analógica 12 bits (i716)

Quantidade	Uma (OUT4)
Escala	0 a 20mA, 4 a 20mA, 20 a 4mA, 20 a 0mA, Pulso
Impedância	$\leq 600\Omega$
Função	Alarme ou retransmissão
Resolução	12 bits
Exatidão	0,25% do fundo de escala @25°C
Atualização	Vinte por segundo (50ms)

4.5 Isolação Dielétrica

Diagrama simplificado com as isolações dielétricas entre as interfaces do indicador.



4.6 Generalidades

Alimentação Universal	85 a 265Vca - 47 a 63Hz ou 85 a 265Vcc
	10 a 30Vcc (especificar no pedido)
Consumo	3VA
Temperatura de armazenagem	-25°C a 70°C
Temperatura de operação	-10°C a 55°C
Umidade relativa de operação	5 a 95% sem condensação
Altitude máxima de operação	2000m
Material do teclado	Silicone com acabamento em EPOX UL94-V0
Material da caixa	Polycarbonato UL94-V0
Grau de Proteção	IP65 no frontal
Peso aproximado	i414 125g
	i716 210g
Normas de calibração	ASTM

4.7 Codificação

1	2	3	4	5	6	7	8	9	10	11	12
i		1		-					S	-	

2 - Modelo

4	i414
7	i716

4 - Tamanho

4	48x48x83mm
6	96x48x83MM

6 - Alimentação

4	85 a 265Vca - 47 a 63Hz ou 85 a 265Vcc
5	10 a 30Vcc

7 - Opcional de Entrada

0	Sem
A	Comunicação RS485 - MODBUS-RTU (Somente i414)
B	Dupla entrada digital

8 - Opcional de Comunicação Serial (Somente i716)

0	Sem
A	Comunicação RS485 - MODBUS-RTU

9 - Opcional de Saída

0	Sem
C	Fonte auxiliar (Somente i716)
D	2x SPST
E	Saída Analógica 12 bits (Somente i716)
H	1x SPDT

10 - Versão de firmware

S	Standard
----------	----------

12 - Certificado de Calibração

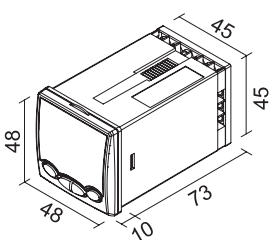
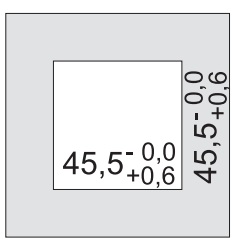
0	Nenhum
1	Calibração RBC
2	Calibração rastreada

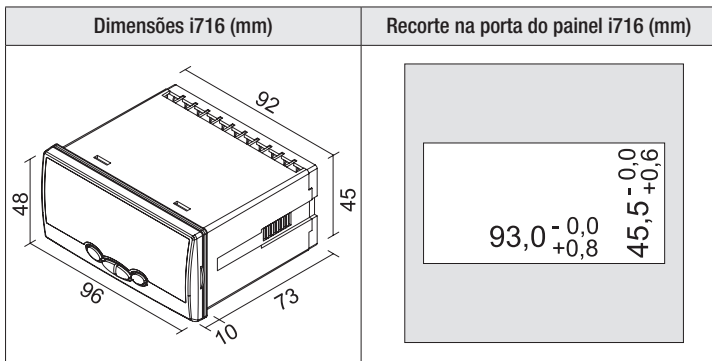
Exemplo: indicador 96x48mm, alimentação 220V, com fonte auxiliar 10Vcc, dupla entrada digital, comunicação RS485, calibrado com certificado RBC: **i716-4BACS-1**

5. INSTALAÇÃO

5.1 Mecânica

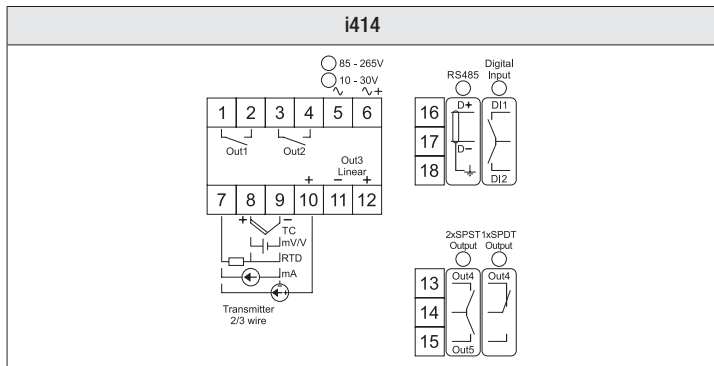
Para instalar o indicador em porta de painel ou quadro elétrico, observar as dimensões da figura. Para fixação do indicador, utilizar as presilhas de fixação.

Dimensões i414 (mm)	Recorte na porta do painel i414 (mm)
	



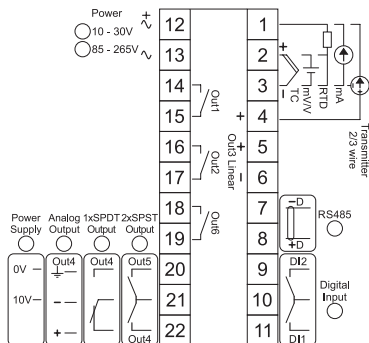
5.2 Elétrica

Para realizar as conexões elétricas, parafusar condutores até 2,5mm² nos contatos traseiros do indicador. Preferencialmente utilizar condutores com terminais.



i716

GERAL



- Para proteção elétrica dos contatos e segurança no manuseio, utilizar o protetor de bornes na traseira do indicador.
- Canalizar os condutores dos sinais em eletrodutos aterrados, separados dos condutores de alimentação e potência.
- Energizar o indicador através de rede própria para instrumentação, isenta de flutuações de tensão e interferências.
- Para minimizar a susceptibilidade eletromagnética do indicador, utilizar filtros RC em paralelo às bobinas de contadores e solenoides.
- Para ligar um termopar ao indicador, utilizar cabo de compensação compatível, observando a polaridade.
- Para ligar um PT100 ou PT1000 ao indicador, utilizar condutores de cobre com resistência de linha simétrica e menor que 15Ω , preferencialmente trançados com cordoalha aterrada no ponto de origem do sinal.
- Para ligar um Ni120 ao indicador, utilizar condutores de cobre com resistência de linha simétrica e menor que 5Ω , preferencialmente trançados com cordoalha aterrada no ponto de origem do sinal.
- Para ligar um sinal de tensão ou corrente ao indicador, utilizar condutores de cobre preferencialmente trançados com cordoalha aterrada no ponto de origem do sinal.

Os indicadores i414 e i716 não estão em conformidade com as normas que regularizam os equipamentos intrinsecamente seguros, assim, para instalação em áreas classificada, garantir confinamento dos indicadores em encapsulamento robusto contra explosão.

5.2.1 Ligação da Entrada

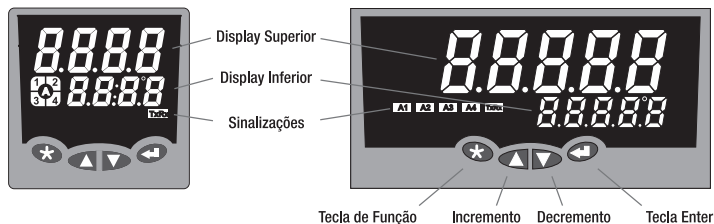
Sinal de Entrada	i414	i716
PT100, PT1000 ou Ni120		
Termopar ou Tensão		
Corrente		
Transmissor de corrente a dois fios		
Transmissor de corrente a três fios		
Transmissor de tensão a três fios		

5.2.2 Ligação das Saídas

OPERAÇÃO

Tipo de Saída	i414	i716
Alarme	<p>Fase</p> <p>Neutro</p>	<p>Fase</p> <p>Neutro</p>
Saída mA para retransmissão	<p>OUT3</p>	<p>OUT3</p>

6. PAINEL DE OPERAÇÃO



Display superior	Na tela principal e no bloco de operação, indica a leitura PV. Nos blocos ConF , L.ESP e CAL , indica o nome dos parâmetros.
Display inferior	Na tela principal, indica a unidade de engenharia. Nos blocos de operação , ConF , L.ESP e CAL , indica o valor dos parâmetros. Quando indicador executando função e na tela principal, indica por quatro segundos a unidade de engenharia e por um segundo a função ativa.

Sinalizações	Sinaliza o status dos alarmes e da comunicação serial. Led de alarme piscando: alarme acionado, saída desligada. Led de alarme aceso: alarme acionado, saída ligada. O led TxRx pisca em sintonia com o tráfego de dados na comunicação serial
--------------	---

7. PARAMETRIZAÇÃO

O indicador possui tela principal e quatro blocos de parâmetros:



Tela Principal	Visualização da leitura PV e unidade de engenharia, e as mensagens de execução de funções.
Operação	Ajuste dos parâmetros de uso rotineiro.
Configuração	Ajuste das características operacionais do indicador
Linearização Especial	Ajuste da curva de linearização especial
Calibração	Ajuste da leitura de entrada e sinais lineares de saída, além de entradas e saídas opcionais.

OBS: disponíveis aplicativo Contemp Tools e software Contemp Connect para armazenar e copiar a parametrização entre controladores.

Nas tabelas a seguir estão descritos todos os parâmetros do indicador, porém na navegação só serão visualizados aqueles com função ativa.

7.1 Operação


Para selecionar os parâmetros disponibilizados neste bloco pulsar a tecla .

Para ajustar o parâmetro selecionado, utilizar as teclas  .

Operação	Descrição	Ajuste	Escala
Ax.SP	Set-point do alarme - A1, A2, A3 ou A4	in.L a in.H	u.e
Ax.A	Set-point A do alarme de banda	in.L a in.H	u.e
Ax.b	Set-point B do alarme de banda	in.L a in.H	u.e

OBS.: X é o alarme sendo configurado - A1, A2, A3 ou A4.

7.2 Configuração

Bloco disponibilizado para configuração de sinais de entrada, escalas, saídas, alarmes, opcionais e outras funções. Para acessar os parâmetros, pressionar a tecla  até o display indicar Conf.




Selecionar os parâmetros.

Entrar no parâmetro.

Ajustar seu conteúdo.

Retornar e salvar a alteração.

Para retornar a tela principal, manter pressionada a tecla .

OPERAÇÃO

ConF	Descrição		Ajuste	Escala	
in.tY	Sinal de entrada		Tabela 1		Entrada de sinal
unit	Unidade de temperatura		C, F, K (°C, °F, K)		
u.E	Unidade de engenharia		Tabela 6		
Ln.tY	Tipo de linearização. Vide item 12		oFF, root, L.ESP		
d.P	Posição do ponto decimal		Tabela 1		
in.L	Limite inferior da leitura PV		Tabela 1	u.e	
in.H	Limite superior da leitura PV		Tabela 1	u.e	
FILt	Filtro do sinal de entrada		oFF, 0,1 a 50,0	seg	
oFSst	Deslocamento da leitura PV		-1000 a 1000	u.e	
totA	Função de totalização		on, oFF		Totalizador
t.bAS	Base de tempo de totalização (i716)		SEC, Min, Hour, dAY		
t.FAC	Fator do totalizador		0,0001 a 9,9999		
t.dP	Ponto decimal do totalizador		0, 0,0, 0,00, 0,000, 0,0000		
t.MEM	Backup do totalizador		no, YES		Saídas
out1	Saída a relé SPST - N.A		oFF, A1, A2, tL.Fn, d1, d2		
out2	Saída a relé SPST - N.A		oFF, A1, A2, tL.Fn, d1, d2		
out3	Saída linear - pulso		oFF, A1, A2, PV, tL.Fn, d1, d2		
o3.SG	Sinal de out3	out3 = A1, A2, tL.Fn, d1, d2	PuLS		
		out3 = PV	20-0, 20-4, 0-20, 4-20		
out4	Saída relé auxiliar		oFF, A1, A2, A3, A4, tL.Fn, d1, d2		
	Saída Analógica 12 bits		oFF, A1, A2, A3, A4, PV, tL.Fn, d1, d2		
o4.SG	Sinal de out4	out4 = A1, A2, A3, A4, tL.Fn, d1, d2	PuLS		
		out4 = PV	20-0, 20-4, 0-20, 4-20		
out5	Saída relé auxiliar		oFF, A1, A2, A3, A4, tL.Fn, d1, d2		
out6	Saída a relé SPST - N.A (i716)		oFF, A1, A2, tL.Fn, d1, d2		

Ax.Fn	Função do alarme - A1, A2, A3, A4. Vide item 8.	Tabela 2		Alarmes
Ax.AC	Ação do alarme	no, nC (contato aberto, fechado)		
Ax.SP	Set-point do alarme	in.L a in.H	u.e	
Ax.A	Set-point A do alarme de banda	in.L a in.H	u.e	
Ax.B	Set-point B do alarme de banda	in.L a in.H	u.e	
Ax.HY	Histerese do alarme	1 a 1000	u.e	
Ax.rt	Retardo na ativação do alarme	oFF, 1 a 9999	seg	
Ax.PL	Tempo de ação do alarme	oFF, 1 a 9999	seg	
Ax.bL	Bloqueio inicial do alarme	no, YES		
Ax.oP	Acesso Ax.SP no bloco de operação	no, YES		
tL.Fn	Função da tecla ✱	Tabela 3		Dig.
d1.Fn	Função da entrada digital 1	Tabela 4		
d2.Fn	Função da entrada digital 2	Tabela 4		RS485
Addr	Endereço na rede de comunicação	1 a 247		
bAud	Velocidade da comunicação	9.6, 19.2, 38.4, 57.6	kbps	
PAr	Paridade da comunicação	oFF, odd, EvEn		Funções
C.ini	Retorna parametrização de fábrica (cuidado!)	no, YES		
VEr	Versão do firmware - somente leitura	A.BC		
LoC	Bloqueio de alterações dos parâmetros	Tabela 5		

OBS.:

- X é o alarme que está sendo configurado - A1, A2, A3 ou A4.
- A versão de firmware do indicador poderá ser alterada sem aviso prévio.

Tabela 2 Ax.Fn	Funções dos alarmes
oFF	Desligado, sem função
FAiL	Leitura fora da escala ou quebra do sensor
H	Vide Operação dos Alarmes, Item 8
L	
bAnd	
totA	

Tabela 3 tL.Fn	Funções da tecla de função
oFF	Desligada, sem função
AL.bL	Bloqueia os alarmes ativos até o próximo ciclo de alarme
PEAk	Peak/Min/Hold - Exibe valores da leitura PV de pico, mínimo e hold. 3 segundos: habilita função, Pulso: alterna entre funções
AvG	Exibe valor médio da leitura PV
rEL	Exibe valor relativo ao PV do momento de acionamento da tecla
t.rSt	Reseta o totalizador (i716)

OBS.:

- Para acionamento ou desacionamento da função selecionada para a tecla, segurá-la pressionada por 3 segundos.
- No bloco de operação, após confirmação de tecla acionada, o display inferior alterna a mensagem da função ativada e o respectivo valor, de acordo com a função escolhida para tecla.


Tabela 4 dX.Fn	Funções das entradas digitais	
oFF	Desligada, sem função	
AL.bL	Contato fechado Contato aberto	Alarmes bloqueados Alarmes desbloqueados
HoLd	Contato fechado Contato aberto	Congela leitura PV Mantém função desativada
PEAk	Contato fechado Contato aberto	Exibe valor de pico de PV Mantém função desativada
Min	Contato fechado Contato aberto	Exibe valor mínimo de PV Mantém função desativada
AvG	Contato fechado Contato aberto	Exibe valor médio de PV Mantém função desativada
rEL	Contato fechado Contato aberto	Exibe valor relativo de PV Mantém função desativada
t.rSt	Contato fechado Contato aberto	Mantém totalizador resetado Habilita totalizador

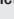
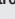
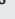
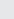
OBS.: no bloco de operação, após confirmação de entrada digital acionada, o display inferior alterna a mensagem da função ativada e o respectivo valor, de acordo com a função escolhida para cada uma das entradas digitais.


Tabela 5 LoC	Bloqueio de alteração dos parâmetros
oFF	Desligado, sem bloqueio
CAL	Calibração bloqueada
L.ESP	Linearização especial, CAL bloqueados
ConF	Configuração, L.ESP, CAL bloqueados
ALL	Todos os parâmetros bloqueados

Tabela 6 u.E	Unidades de engenharia para entradas de instrumentação
°C, °F, k, bAr, PSi, PA, mcA, mmHG, AtM, GAL, L, MM, cM, M, V, Vcc, VAc, A, Acc, AcA, OhMS, J, kGF, kG, G, Ton, entre outras.	

7.3 Linearização Especial

Bloco disponibilizado para criação de curva dedicada à linearização de sensores com resposta não linear. Para acessar os parâmetros, selecionar sinal de instrumentação no parâmetro in.tY, selecionar a opção L.ESP no parâmetro Ln.tY, e, partindo da tela principal, pressionar a tecla  até o display indicar L.ESP.

-  Selecionar os parâmetros.
-  Entrar no parâmetro.
-  Ajustar seu conteúdo.
-  Retornar e salvar a alteração.







Para retornar à tela principal, manter pressionada a tecla .


L.ESP	Descrição	Ajuste	Escala
n.Pt	Quantidade de pontos	2 a 21	
in.XX	Sinal ou valor de entrada do ponto XX	rEt, CAL, Escala do sensor de entrada	
PV.XX	Leitura para o ponto XX	in.L a in.H	u.e
End	Final da edição da linearização		

OBS.: XX é o ponto da curva sendo configurada (incrementando automaticamente).

7.4 Calibração

Bloco disponibilizado para ajuste da leitura PV e saídas lineares, entradas e saídas opcionais. Para acessar os parâmetros, pressionar a tecla  até o display indicar CAL.

-   Selecionar os parâmetros.
-  Entrar no parâmetro.
-   Ajustar seu conteúdo.
-  Retornar e salvar a alteração.




Para retornar a tela principal, manter pressionada a tecla .

OPERAÇÃO

CAL	Descrição	Ajuste	Escala
C.in.L	Ajuste de zero para leitura	-1999 a 4000	Pts. A/D
C.in.H	Ajuste de span para leitura	-1999 a 4000	Pts. A/D
C.o3.L	Ajuste de zero para saída linear out3	-1000 A 1000	Pts. D/A
C.o3.H	Ajuste de span para saída linear out3	-1000 A 1000	Pts. D/A
C.o4.L	Ajuste de zero para saída linear out4	-1000 A 1000	Pts. D/A
C.o4.H	Ajuste de span para saída linear out4	-1000 A 1000	Pts. D/A




Procedimento de Calibração

Entradas

- Selecionar o parâmetro a ser ajustado. O display superior indicará o valor de PV.
- Ajustar usando as teclas   de forma a igualar o PV ao padrão.
- Confirmar a calibração pressionando .

Para retornar à calibração de fábrica, retornar o ajuste a zero.

Saídas lineares (0/4 a 20 mA)

- Selecionar o parâmetro a ser ajustado.
- Medir o sinal de saída correspondente com miliamperímetro.
- Ajustar usando as teclas  .
- Confirmar a calibração pressionando .

Para retornar à calibração de fábrica, retornar o ajuste a zero.

8. OPERAÇÃO DOS ALARMES

Display	Modo de Operação	Representação Gráfica	Obs.
oFF	Alarme Desligado	ON OFF —————> PV	
FAiL	Falha de sensor ou Falha de Saída	Alarme é acionado quando ocorre uma condição de falha de sensor ou falha de saída, conforme descrito nos itens 13 e 14.	
H	Alarme Alta	ON OFF —————> PV AX.HY ↓ AX.SP ↑	
L	Alarme Baixa	ON OFF —————> PV AX.SP ↓ AX.HY ↑	
bAnd	Alarme de Banda	ON OFF —————> PV AX.A ↓ AX.HY ↑ AX.B ↓ AX.HY ↑	Para A > B
		ON OFF —————> PV AX.B ↓ AX.HY ↑ AX.A ↓ AX.HY ↑	Para A < B

9. FUNÇÕES ANALÍTICAS PARA LEITURA

Funções disponibilizadas para acompanhamento do comportamento da leitura do processo PV ao longo do tempo: pico, vale, média, leitura relativa. Os parâmetros tL.Fn, d1.Fn e d2.Fn permitem configurar o modo de ativação das funções analíticas.

Na tela principal, o display superior indica a leitura PV atual, e o display inferior indica o valor da função ativada.

Exemplo de Aplicação



Função	Descrição
oFF	Desligada, sem função
Hold	Congela Leitura. Considerando a ativação da função no momento t0, é indicado no display inferior 50°C durante todo o período.
PEAK	Valor de pico. Considerando a ativação da função no momento t0, é indicada no display inferior a leitura PV até o momento t1, a partir deste momento, é indicado o valor de pico, 100°C
Min	Valor mínimo. Considerando a ativação da função no momento t0, é indicado no display inferior 50°C até o momento t3. De t3 até t4 é indicada a leitura PV, a partir deste momento, é indicado o valor mínimo, 10°C
AvG	Valor médio. O display inferior indica o valor médio das últimas 200 leituras PV
rEL	Valor relativo. Considerando a ativação da função no momento t0, a leitura PV, neste momento, é tomada como referência (50°C), e o display inferior indica a diferença: 50°C, 25°C, 0°C, -40°C, -25°C, em t1, t2, t3, t4, t5, respectivamente

10. TOTALIZAÇÃO (i716)

Função disponibilizada para acúmulo da leitura do processo PV ao longo do tempo. Os parâmetros t.bAS, t.FAC, t.dP, t.MEM permitem configurar, respectivamente, a base de tempo para indicação da totalização, o fator de multiplicação da leitura PV para acumulação, a posição do ponto decimal para indicação do valor totalizado no display inferior, na tela principal, e o armazenamento em memória interna da última totalização.

OBS.: Quando t.MEM=YES, o valor totalizado é salvo em memória interna a cada dois minutos. Em caso de queda de energia, o indicador retorna totalizando a partir do último valor salvo.

Exemplo de Aplicação

Medição de vazão e volume de água em tubulação

- Especificação do medidor de vazão: saída 4 a 20mA, escala 0 a 50L/min.
- Resolução desejada para indicação de vazão: 0,01L/min.
- Resolução desejada para indicação de vazão: 0,1L.
- Em caso de queda de energia, o indicador deve retornar totalizando a partir do último valor salvo.

Para atender o exemplo, seguir a parametrização.

Parâmetro	Ajuste
in.tY	4-20
d.P	0,00
in.L	0,00
in.H	50,00

totA	on
t.bAS	Min
t.FAC	0,001
t.dP	0,0
t.MEM	YES

11. LOG

Função disponibilizada para armazenamento em memória interna das variáveis PV e alarmes, permitindo o registro contínuo do processo com método de arquivamento FIFO. A capacidade de armazenamento é de 800 amostras com intervalo de aquisição configurável. O comando para início, parada e exclusão do armazenamento, a configuração do intervalo de aquisição, a extração de dados, a geração de relatório e o compartilhamento em nuvem são feitos via aplicativo Contemp Tools e conexão NFC entre indicador e smartphone. Acessar a Play Store para realizar o download do aplicativo.

12. LINEARIZAÇÃO DE SINAIS

Função disponibilizada para criação de curva dedicada à linearização de sensores com resposta não linear. São disponibilizados dois métodos de linearização: quadrático e trechos de reta.

12.1 Método Quadrático

Aplicável a sensores com resposta quadrática, tipicamente encontrada em medidores de vazão. Para seleção deste método, configurar o parâmetro Ln.tY = root.

Formúla de Linearização

$$PV = \left((in.H - in.L) \times \sqrt{\frac{(Sinal - entrada\ mínima)}{(entrada\ máxima - entrada\ mínima)}} \right) + in.L$$

12.2 Método Especial

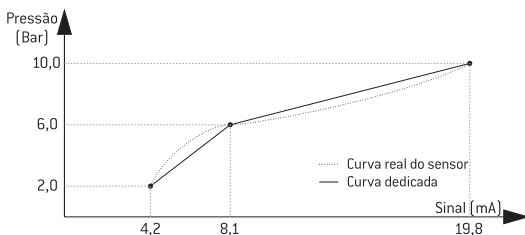
Aplicável a sensores com resposta específica e não padronizada. Para seleção deste método, vide item 7.3.

Os valores de entrada são configurados nos parâmetros in.XX, sendo possível excursionar o ajuste em toda a escala do sensor, ou ainda injetar o sinal do sensor na entrada do indicador, confirmando a configuração na opção CAL.

Os valores de leitura são configurados nos parâmetros PV.XX, sendo possível excursionar o ajuste entre in.L e in.H.

Exemplo de aplicação

Curva característica de um sensor de pressão com saída mA levantada empiricamente utilizando-se três pontos de medição.



Configuração da linearização especial no controlador

Parâmetro	Ajuste
in.tY	4-20
d.P	0,0
Ln.tY	L.ESP
n.Pt	3
in.01	4,20
PV.01	2,0
in.02	8,10
PV.02	6,0
in.03	19,80
PV.03	10,0

FALHAS

OBS.: maior a quantidade de pontos inseridos, melhor a exatidão da leitura.

13. INDICAÇÕES DE FALHAS

Falhas de ligação dos sensores na entrada e falhas de configuração.

Display	Falha
uuuu	<p>Diagrama de falha de conexão para TC e RTD. O lado esquerdo mostra um símbolo de sensor TC com um fio solto. O lado direito mostra um símbolo de sensor RTD com um fio solto.</p>
nnnn	<p>Diagrama de falha de configuração para RTD. O lado esquerdo mostra um símbolo de sensor RTD com um fio conectado incorretamente. O lado direito mostra um símbolo de sensor RTD com um fio conectado incorretamente.</p>

---	<p>Ligação invertida</p>
Leitura PV	<p>PV fora dos limites in.L x 0,9 a in.H x 1,1</p>

14. MANUAL DOS OPCIONAIS

14.1 Comunicação Serial

Opcional disponibilizado para conectividade dos indicadores (escravo) a redes industriais com padrão MODBUS-RTU.

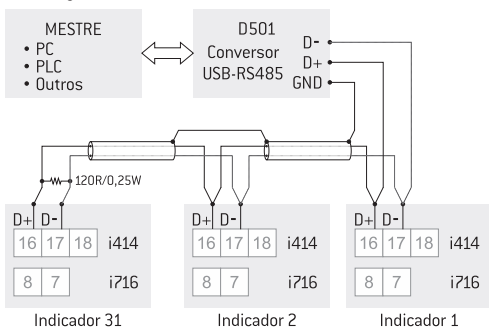
A topologia de ligação é barramento a dois fios, permitindo que sejam interligados um mestre com até 31 indicadores escravos sem repetidor. Com a utilização de repetidores, podem ser conectados até 247 indicadores escravos.

Configuração

ConF	Descrição	Ajuste	Escala
Addr	Endereço na rede de comunicação	1 a 247	
bAud	Velocidade da comunicação	9,6, 19,2, 38,4, 57,6	Kbps
PAr	Paridade da comunicação	oFF, odd, EvEn	

OPCIONAIS

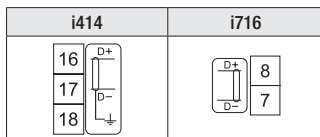
Diagrama de interligação



Cuidados na instalação da rede de comunicação RS485

- Utilizar cabo de par trançado com blindagem. Comprimento máximo: 1200 metros.
- Derivar o cabeamento para outros equipamentos nos bornes de comunicação serial do indicador. Não utilizar emenda tipo “T” no cabo, a fim de evitar a perda na qualidade do sinal elétrico.
- Em função do comprimento do cabeamento e ambiente de aplicação, avaliar os pontos de aterramento da blindagem do cabo.
- Utilizar resistores de terminação para comunicação veloz e de boa qualidade. Como regra geral, instalar dois resistores, um em cada ponta da rede, no valor de 120Ω por $\frac{1}{4}$ de Watt.

Mapa de Bornes



14.2 Entradas Digitais

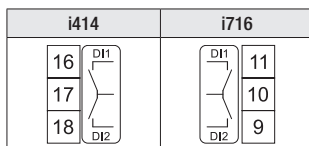
Opcional disponibilizado para ativação de funções do indicador remotamente. Para informações detalhadas, vide Tabela 4.

Configuração

OPCIONAIS

ConF	Descrição	Ajuste	Escala
d1.Fn	Função da entrada digital 1	Tabela 4	
d2.Fn	Função da entrada digital 2	Tabela 4	

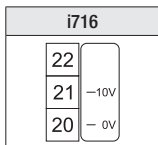
Mapa de Bornes



14.3 Fonte Auxiliar

Opcional disponibilizado para fornecer tensão 10Vcc regulada, precisa e estável para alimentação de sensores.

Mapa de Bornes



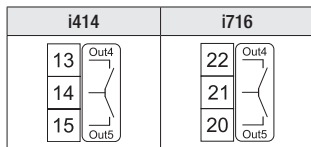
14.4 2 x SPST: relés auxiliares

Opcional disponibilizado para aumentar a quantidade de relés de saída do indicador.

Configuração

ConF	Descrição	Ajuste	Escala
out4	Saída relé auxiliar	oFF, A1, A2, A3, A4, tL.Fn, d1, d2	
out5	Saída relé auxiliar	oFF, A1, A2, A3, A4, tL.Fn, d1, d2	

Mapa de Bornes



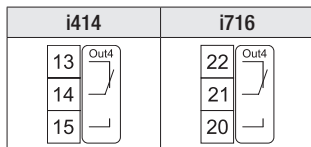
14.5 1 x SPDT: relé auxiliar reversível

Opcional disponibilizado para aumentar a quantidade de relés de saída do indicador.

Configuração

ConF	Descrição	Ajuste	Escala
out4	Saída relé auxiliar	oFF, A1, A2, A3, A4, tL.Fn, d1, d2	

Mapa de Bornes



14.6 Saída Analógica

Opcional disponibilizado para aumentar a quantidade de saídas analógicas do indicador.

Configuração

ConF	Descrição	Ajuste	Escala
out4	Saída analógica 12 bits	oFF, A1, A2, A3, A4, tL.Fn, d1, d2, PV	
o4.SG	Sinal de out4	out4 = A1, A2, A3, A4, tL.Fn, d1, d2	PuLs
		ou4 = PV	20-0, 20-4, 0-20, 4-20

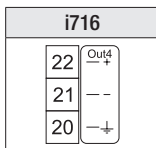
Calibração

CAL	Descrição	Ajuste	Escala
C.o4.L	Ajuste de zero para saída linear out4	-1000 a 1000	Pts. D/A
C.o4.H	Ajuste de span para saída linear out4	-1000 a 1000	Pts. D/A

OBS.:

- Para calibração, vide procedimento no item 7.4.
- Para retransmissão de PV, o indicador utiliza como escala de conversão para saída as configurações feitas nos parâmetros in.L e in.H.

Mapa de Bornes



EXEMPLOS

15. EXEMPLOS DE APLICAÇÃO

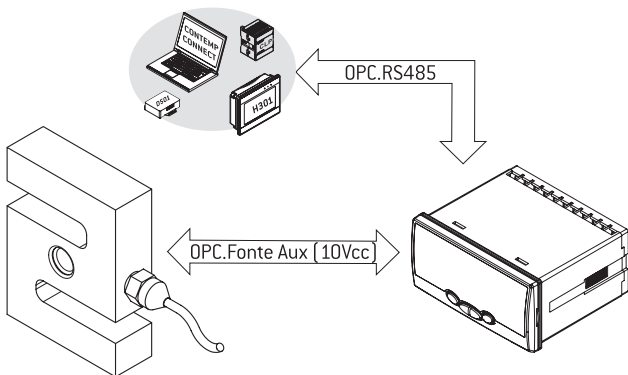
15.1 Indicador para célula de carga

O exemplo é composto por uma célula de carga e um indicador i716 com opcional de fonte 10Vcc e comunicação serial RS485 para pesagem.

O opcional de fonte 10Vcc alimenta de forma estável e precisa a célula de carga, que gera sinal mV para medição pelo indicador.

O opcional de comunicação serial RS485 conecta o indicador à IHM, CLP, sistema supervisorio ou qualquer outra aplicação compatível com o protocolo MODBUS-RTU.

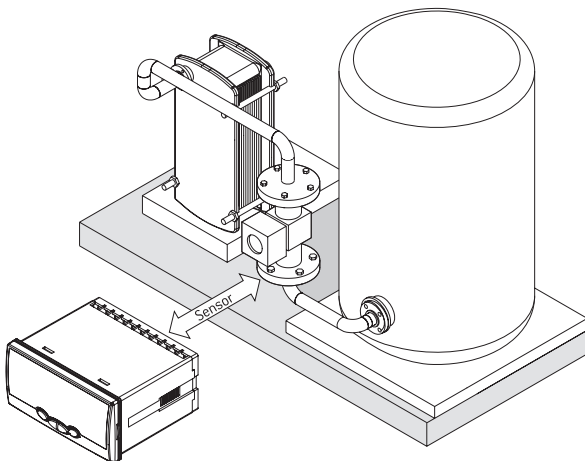
À tecla de função pode ser configurada a função rEL, a ser utilizada como tara para zerar a leitura.



15.2 Indicador de vazão

O exemplo é composto por um transmissor de vazão e um indicador i716.

O indicador recebe o sinal mA do transmissor, indica no display superior a leitura instantânea de vazão, e efetua os cálculos para totalização do volume acumulado indicado no display inferior. Vide exemplo no item 10.



16. GARANTIA

O fabricante garante que os indicadores relacionados na Nota Fiscal de venda estão isentos de defeitos e cobertos por garantia de 12 meses a contar da data de emissão da referida Nota Fiscal.

Ocorrendo defeito dentro do prazo da garantia, os indicadores devem ser enviados a nossa fábrica, acompanhados de NF de remessa para conserto, onde serão reparados ou substituídos sem ônus desde que comprovado o uso de acordo com as especificações técnicas contidas neste manual.

O que a garantia não cobre

Despesas indiretas como fretes, viagens e estadias.

O fabricante não assume nenhuma responsabilidade por qualquer tipo de perda, dano, acidente, ou lucro cessante decorrentes de falha ou defeito no indicador, tão somente se comprometendo a consertar ou repor os componentes defeituosos quando comprovado o uso dentro das especificações técnicas.

Perda da garantia

A perda de garantia se processará caso haja algum defeito no indicador e seja constatado que tal fato ocorreu devido à instalação elétrica inadequada e/ou o indicador ter sido utilizado em ambiente agressivo, ter sido modificado sem autorização, ter sofrido violação ou ter sido utilizado fora das especificações técnicas.

O fabricante não possui representantes ou autorizados a efetuar serviços de assistência técnica e manutenção. Estes serviços DEVEM ser tratados única e exclusivamente com o fabricante.

O fabricante reserva-se no direito de modificar qualquer informação contida neste manual sem aviso prévio.